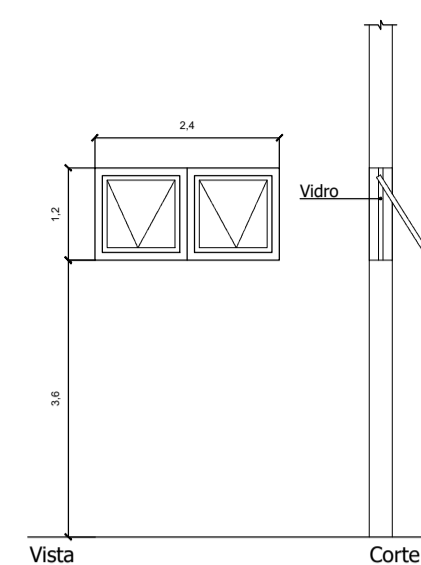


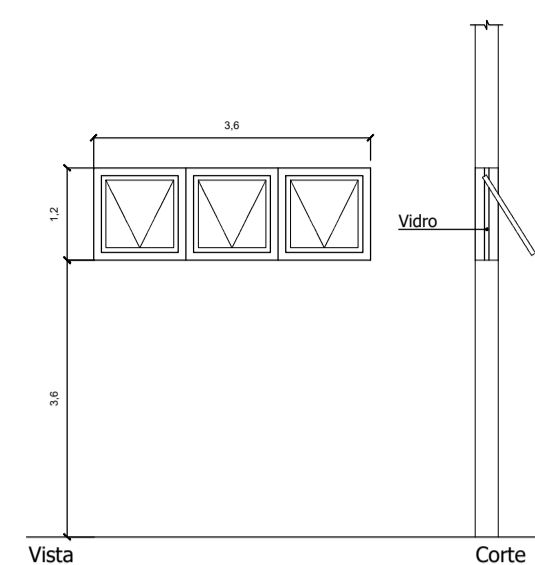
ESQUADRIA J1
Esc 1/50
- WC Consultório Ginecologia

Planta



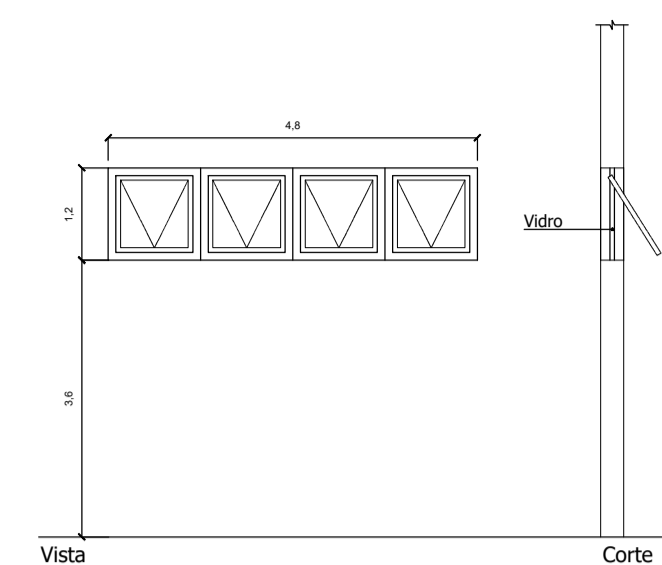
ESQUADRIA J2
Esc 1/50
- WC Masculino/Feminino
- Esterilização
- Lavagem
- DML
- Copa

Planta



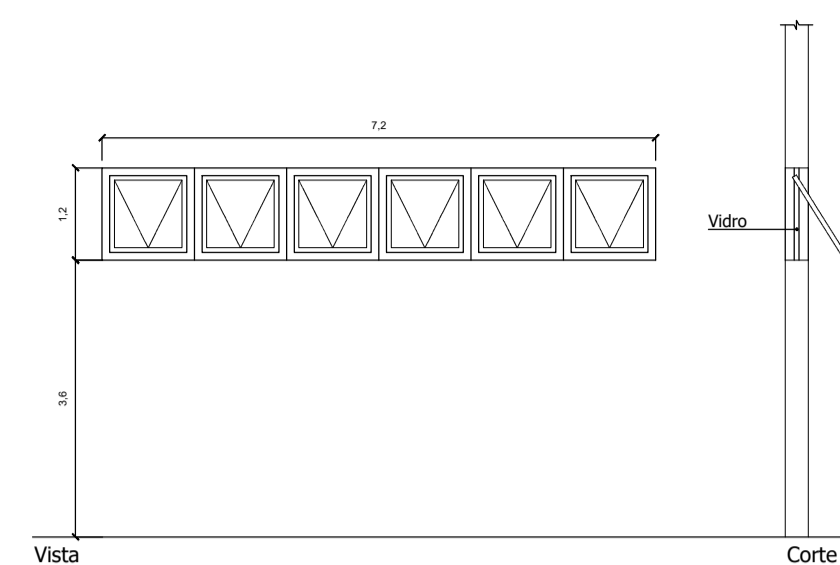
ESQUADRIA J3
Esc 1/50
- Recepção
- Triagem
- Coleta de Materiais
- Nebulização
- Consultório Farmacêutico
- NASF
- Escovário
- Almoarifado
- Vestiário Feminino/ Masculino

Planta



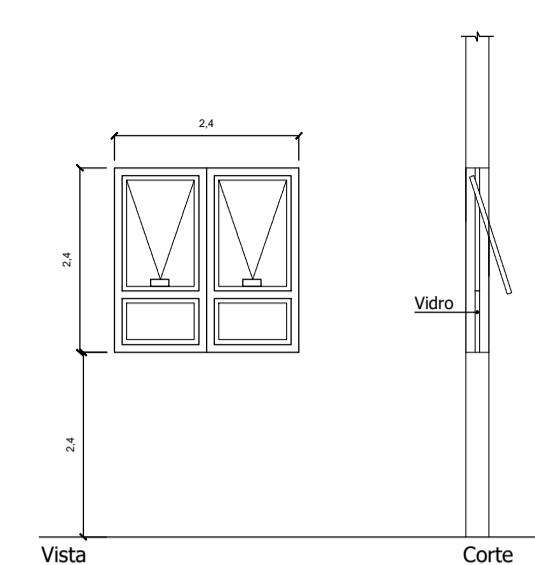
ESQUADRIA J4
Esc 1/50
- Espera
- Curativo
- Farmácia
- Sala Multi uso

Planta



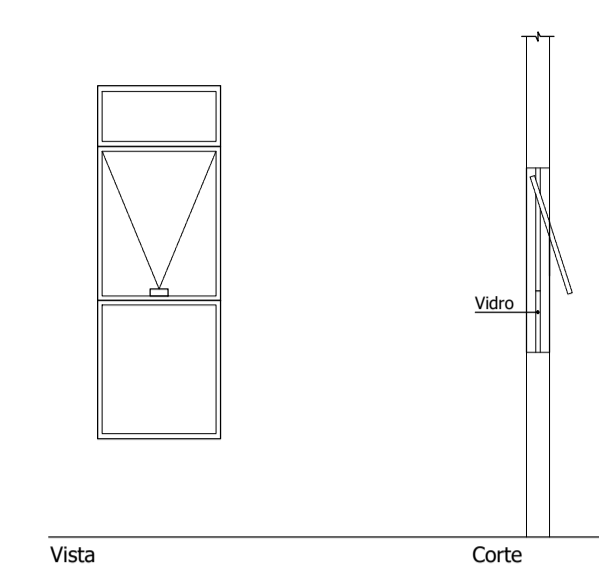
ESQUADRIA J5
Esc 1/50
- Consultório Odontológico
- Consultório Ginecologia
- Sala Multi uso
- Sala de Reunião

Planta



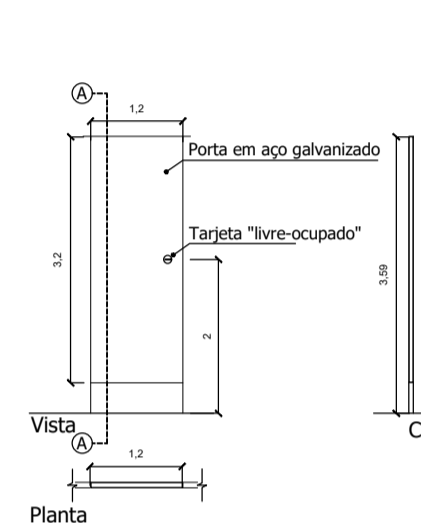
ESQUADRIA J6
Esc 1/50
- Recepção

Planta



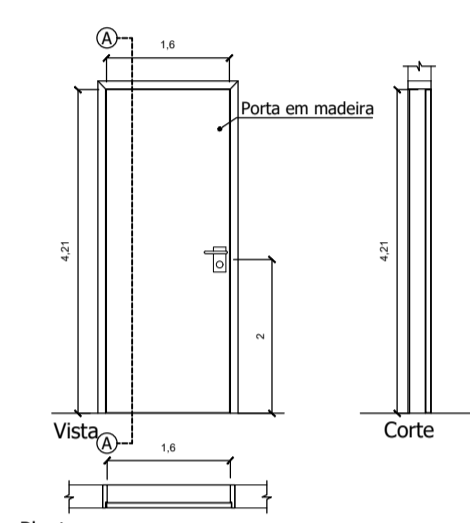
ESQUADRIA J7
Esc 1/50
- Sala Multi-Uso

Planta



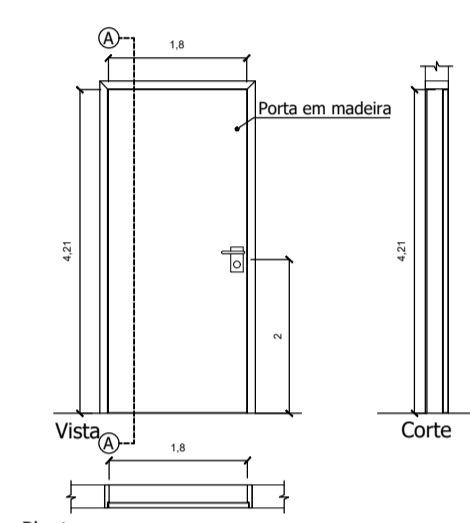
PORTA P1 - Abrir
Esc 1/50

Planta



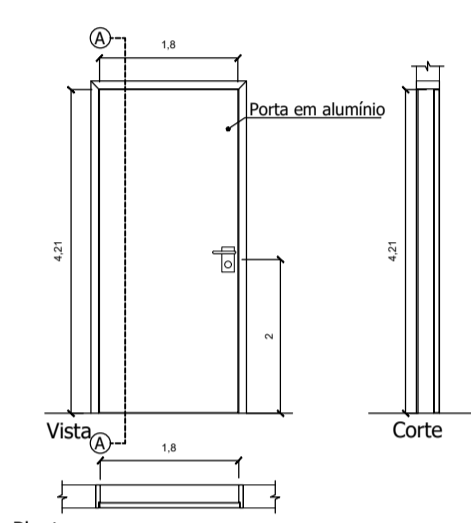
PORTA P2 - Abrir
Esc 1/50

Planta



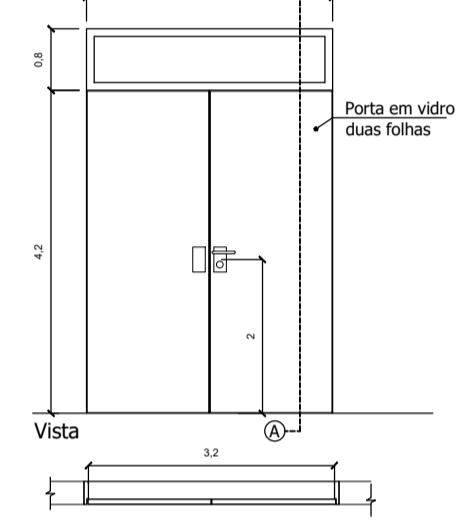
PORTA P3 - Abrir
Esc 1/50

Planta



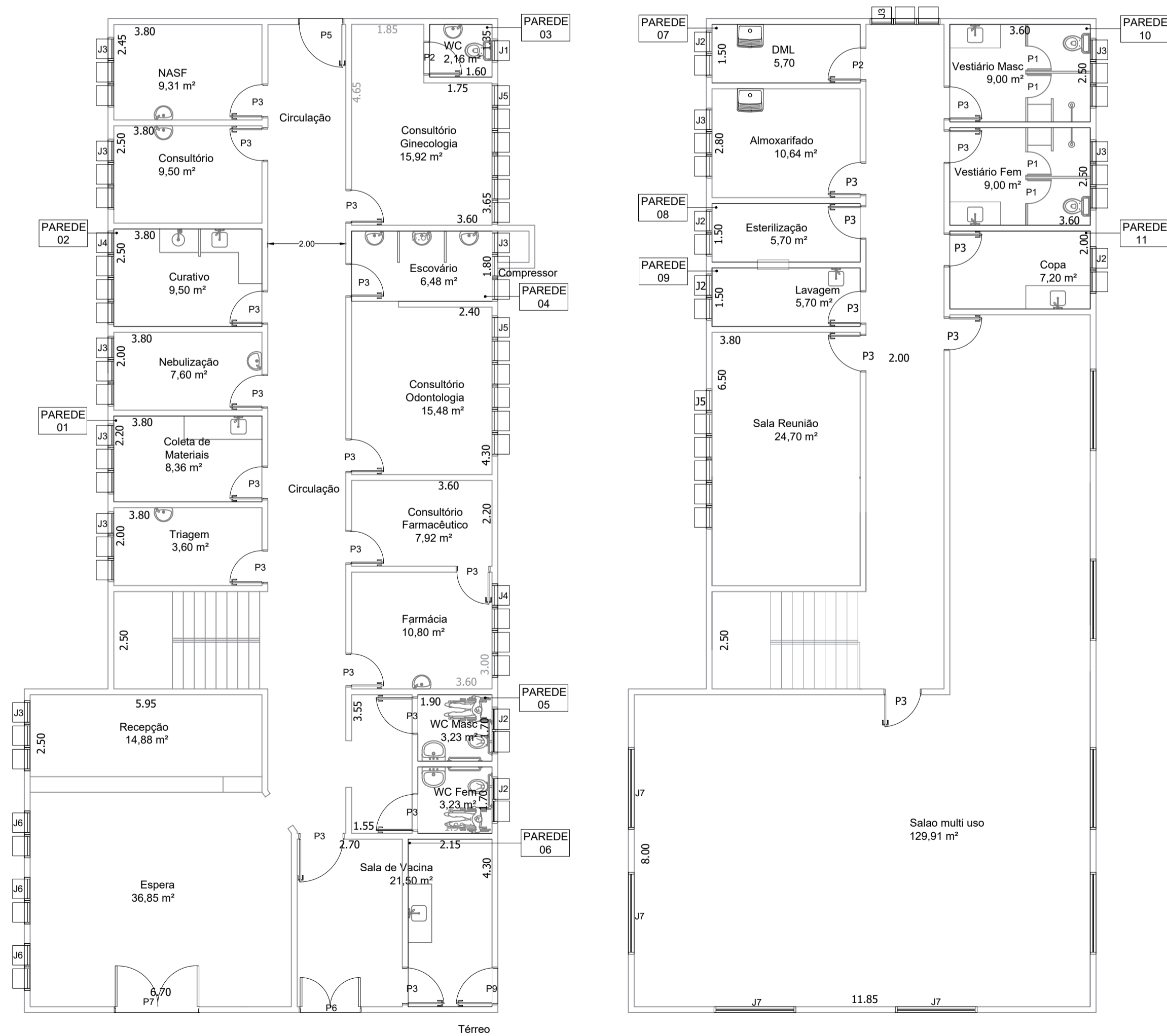
PORTA P4 - Abrir
Esc 1/50

Planta



PORTA P5 - Abrir
Esc 1/50

Planta



1º Pavimento

PROJETO ARQUITETÔNICO FOLHA 2/2

LOCALIZAÇÃO:
Rua 15 de Novembro
Bairro Centro, Extrema/MG.

DESCRIÇÃO:
Projeto arquitetônico para
construção de Unidade Básica
de Saúde.

FOLHA: A1 594 x 841mm
ESCALAS: INDICADAS

Município de Extrema
CNPJ: 18.677.591/0001-00

VINÍCIUS GUSTAVO MOREIRA
CREA - MG - 211314/D
ENG. CIVIL